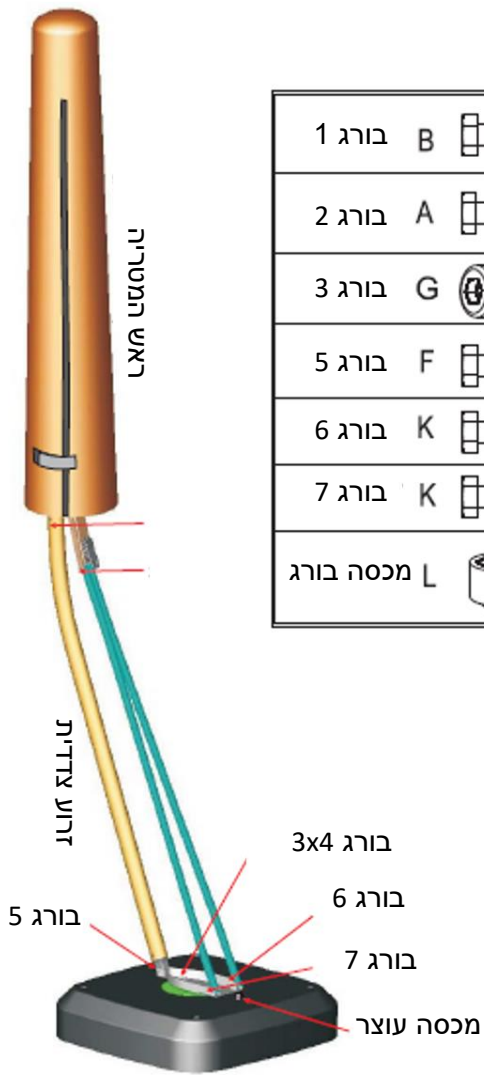
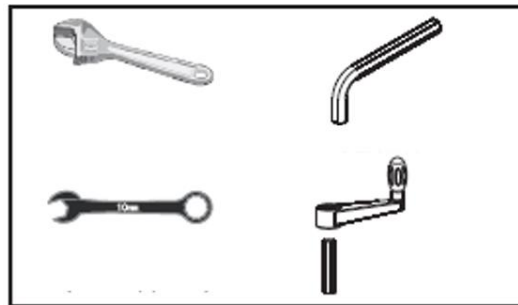


# הוראות הרכבה



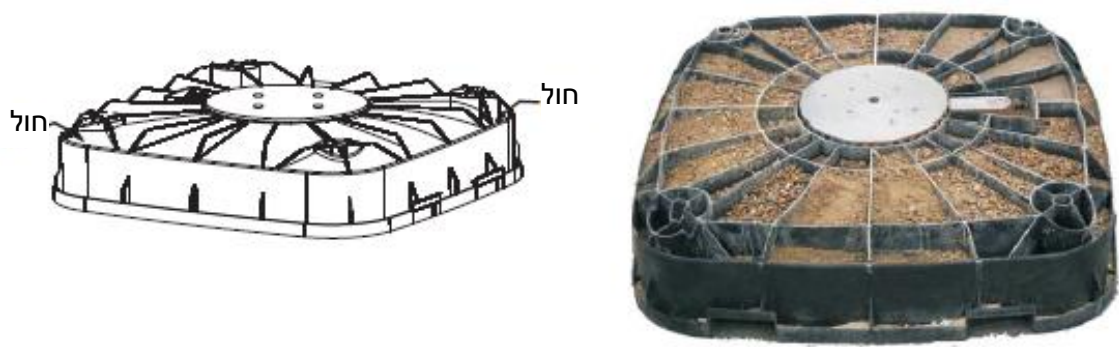
1	בורג B		D	E		1 סט
2	בורג A		C	E		1 סט
3	בורג G		H	J		4 סטים
5	בורג F			E		1 סט
6	בורג K			E		1 סט
7	בורג K			E		1 סט
	מכסה בורג L		4 יח'	מכסה עוצר M		1 יח'



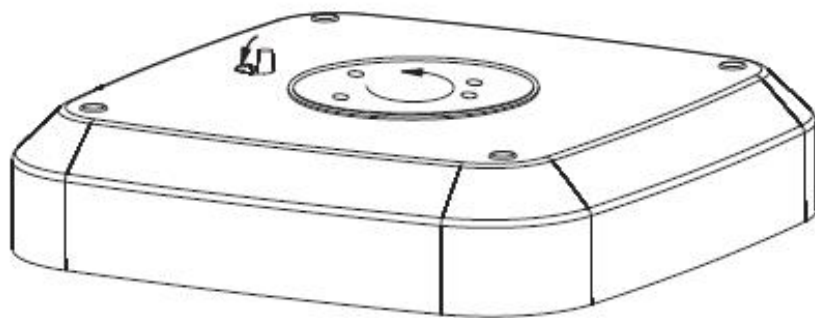
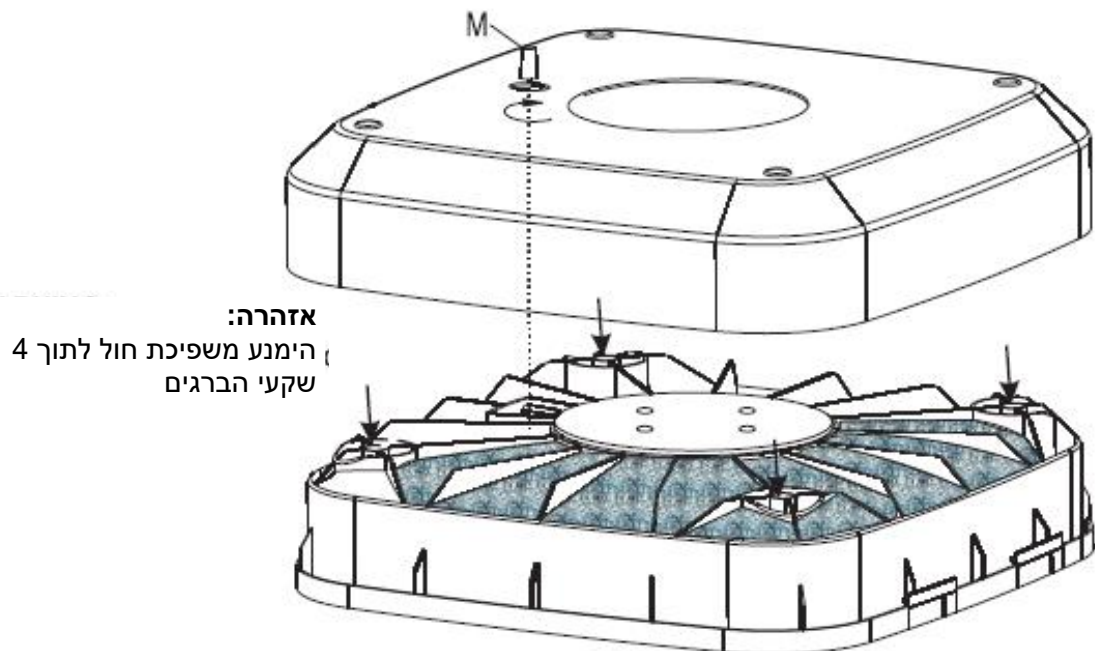
**מכסה מגן**  
(אופציה)  
הסר את מכסה המגן  
לפני ההרכבה

- הכן לפחות 100 ק"ג חול לצורך מילוי בסיס המטריה.
- הרכב את הבסיס הפלסטי. ראה עמוד 2.
- הברג את כל החלקים. ראה עמודים 3-4.
- חבר את המטריה לבסיס.
- פתח טת המטריה לאט.

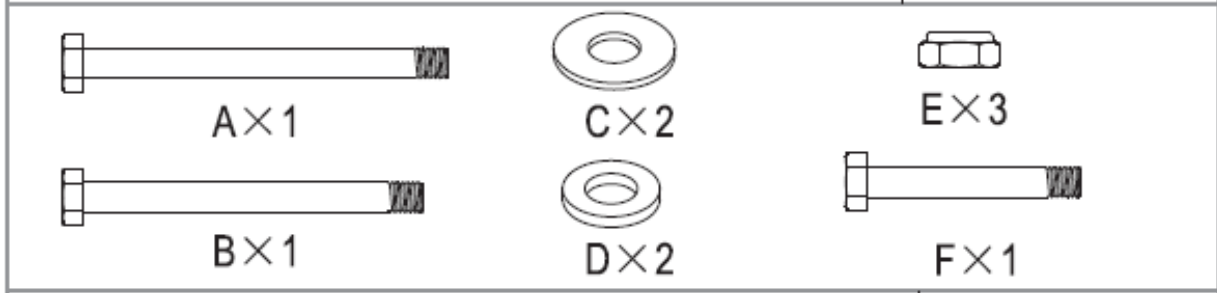
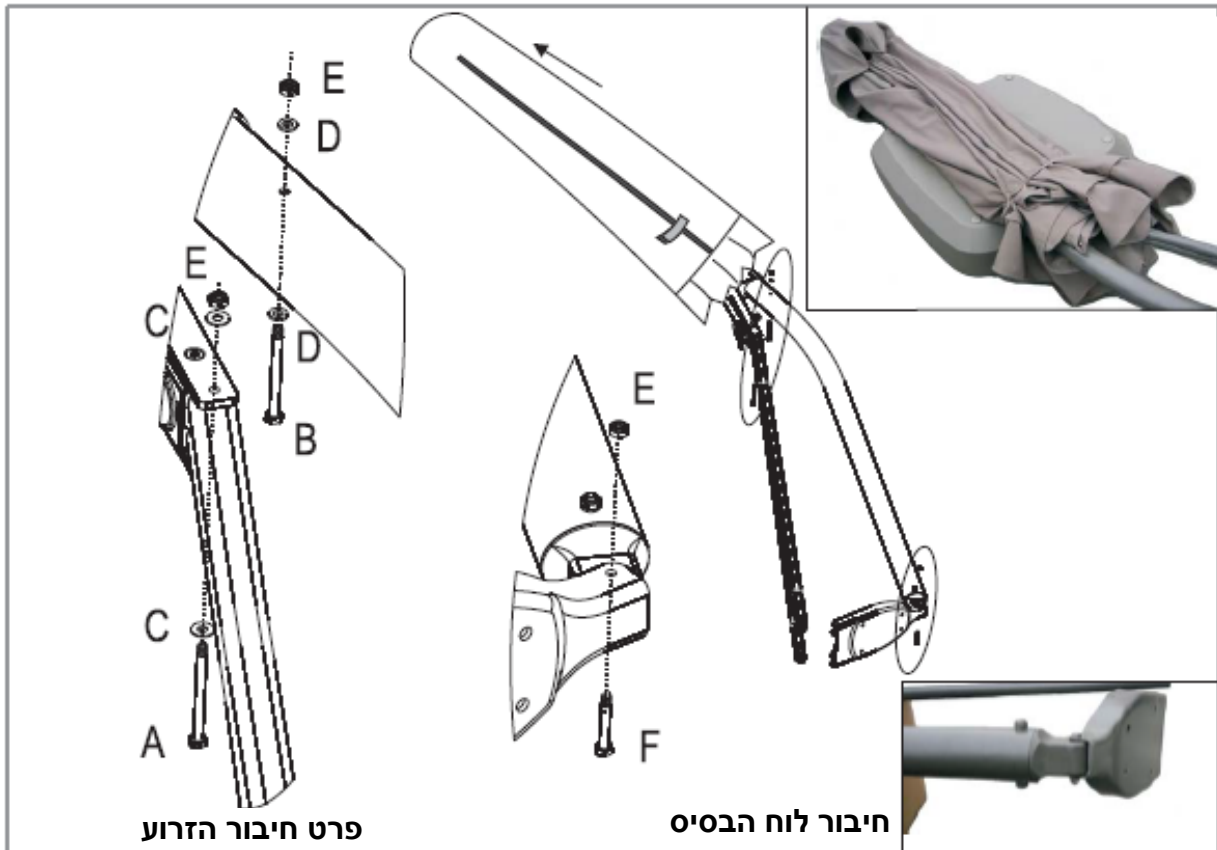
## הכנת הבסיס



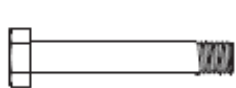
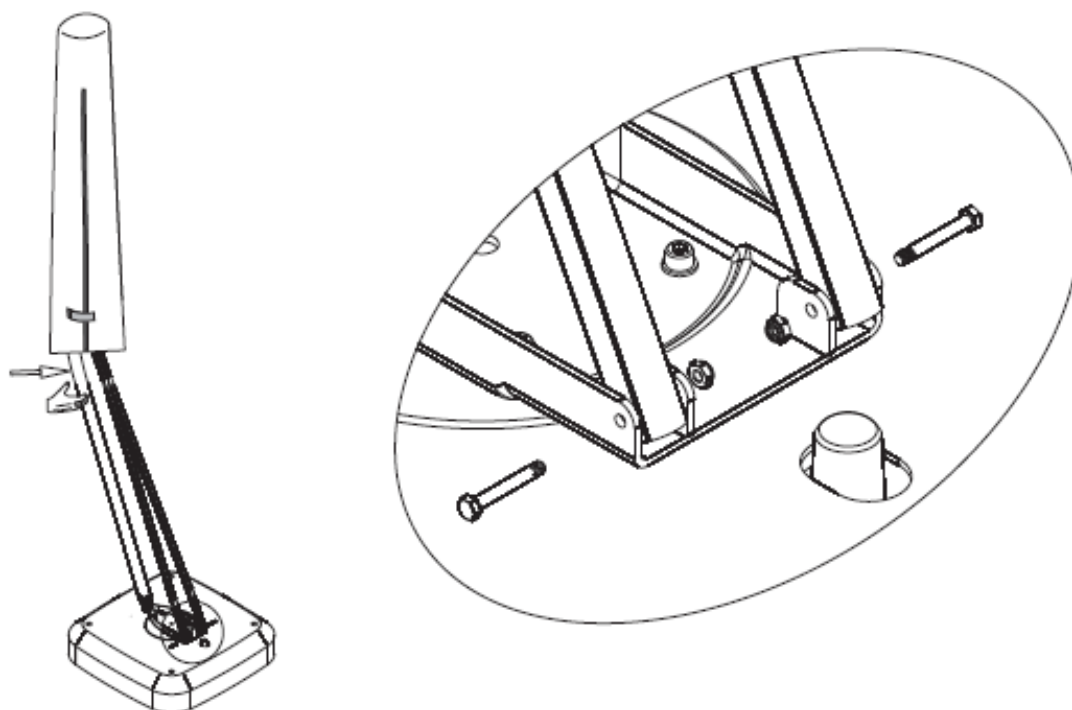
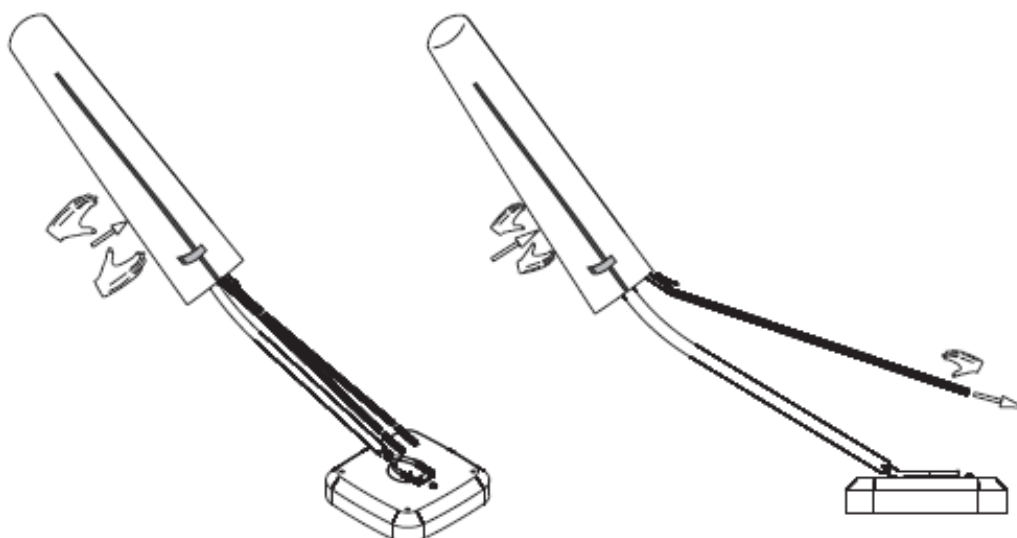
מלא את הבסיס הפלסטי בכמות של לפחות 100 ק"ג חול.  
לצורך יציבות נוספת, הוסף מים ואבנים קטנות (חצץ)



# הרכבת הזרוע



הטה את זרועות המטרייה קדימה וחבר את יתר הברגים ללוח הבסיס

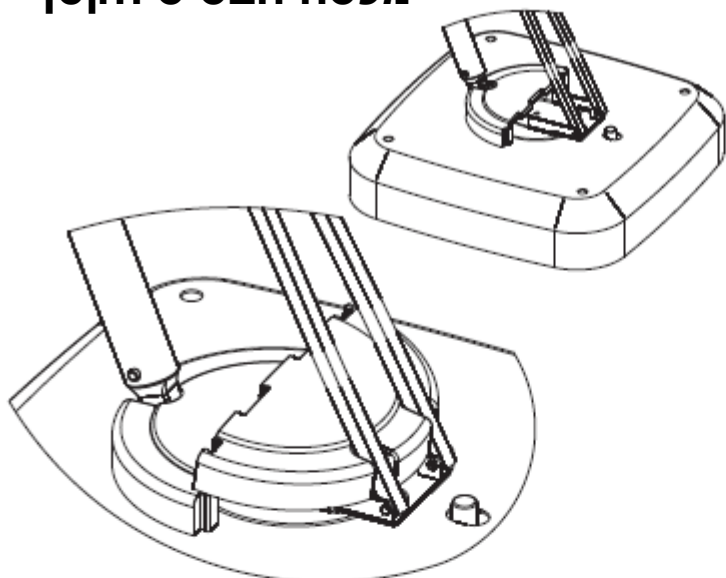


K×2<sup>1</sup>

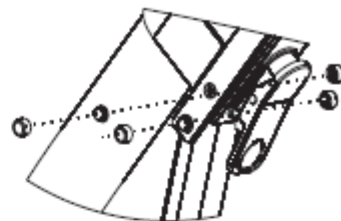


E×2

## מכסה הבסיס הקטן



מקם את מכסי הברגים על ראש הבורג הגלוי

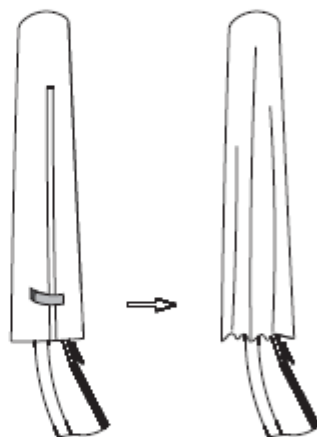


L×4

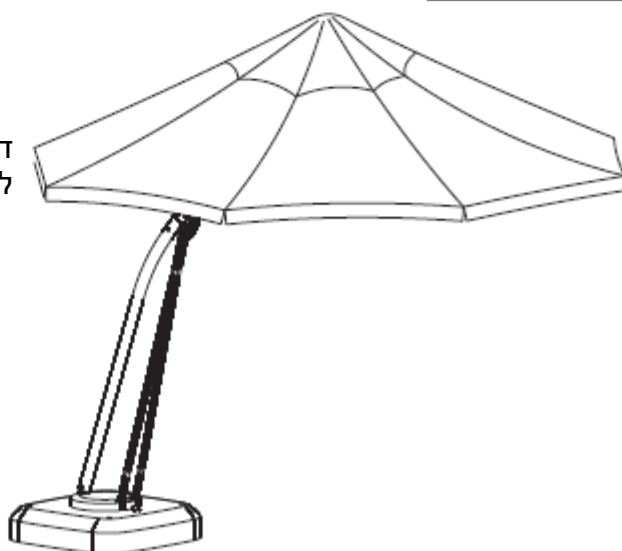
## פתיחה



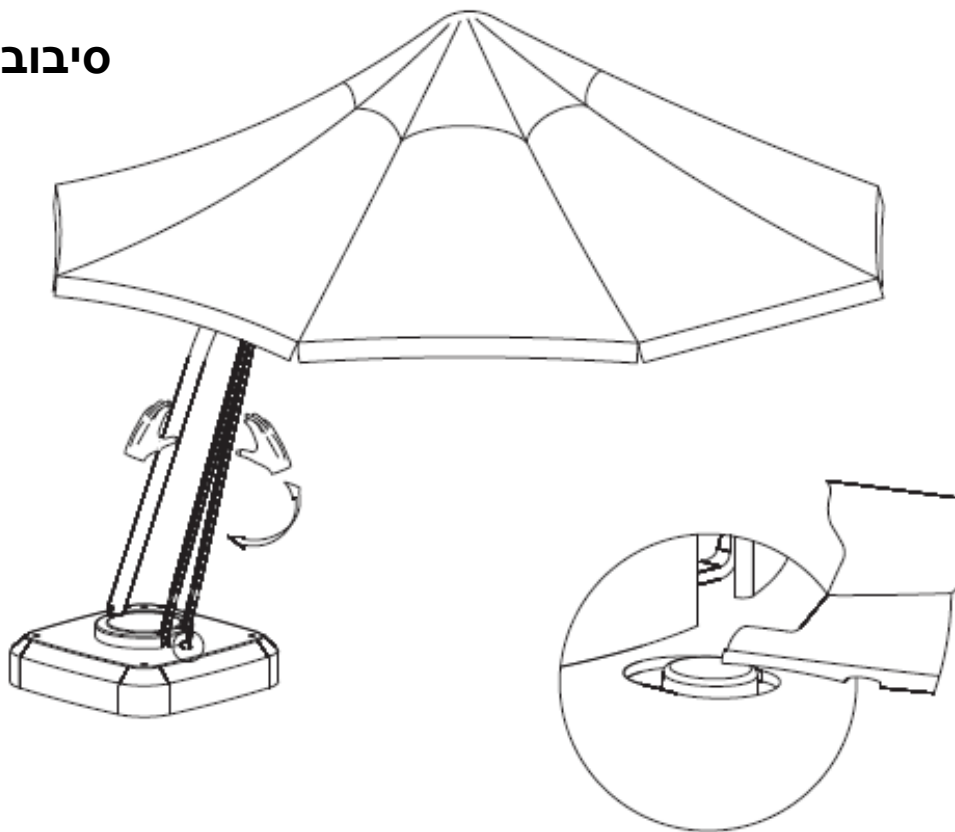
פתח את ראש המטריה



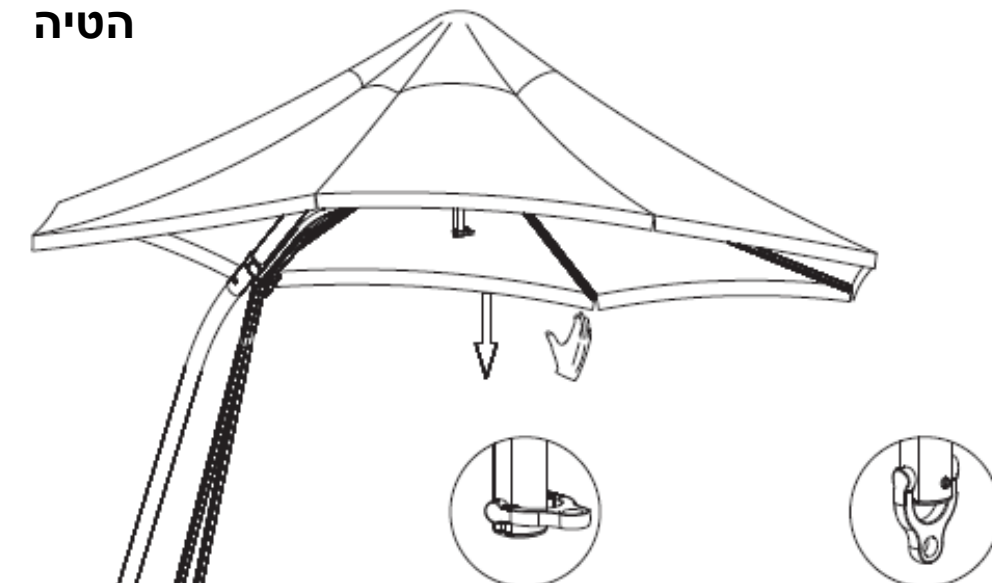
דחוף לאט את המטריה לצורך פתיחתה



## סיבוב



## הטיה



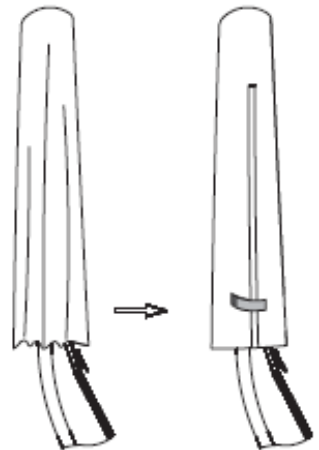
### יש לפתוח ולסגור את השמשייה רק במצב משוחרר

דחוף את המנוף אל מרכז המטריה, במצב אופקי.  
הח את קצה הצלע ודחוף או משור

### מצב קבוע

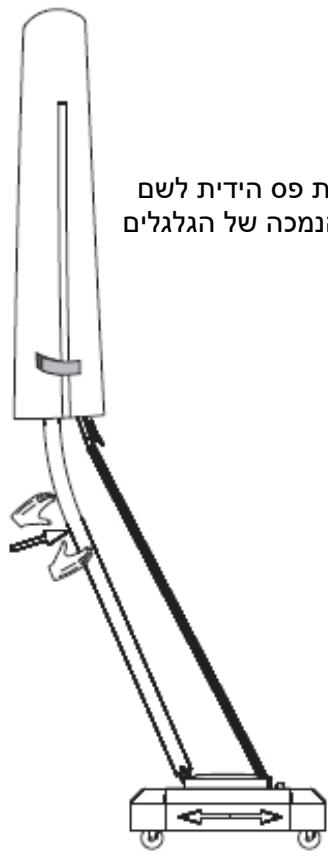
משוך תמיד את המנוף למצב קבוע כאשר המטריה פתוחה. אין לסגור או לפתוח את השמשייה במצב קבוע.

## סגירה התר את המנוף למצב משוחרר



לחץ על הפס הפלסטי ודחוף את המטריה לסגירה.  
כסה את המטריה בכיסוי מגן כשהיא אינה בשימוש.

## הזזה



סובב את פס הידית לשם הרמה והנמכה של הגלגלים

